

300W DPL 模块

产品简介

DPL 是 Diode Pumped Solid State Laser 的简称，它使用半导体激光器作为泵浦光源，相对于传统的氙灯泵浦激光器具有结构紧凑、适用性强即寿命长等特点，产品多用于激光打标、激光医疗、激光切割、激光雕刻、激光毛化等。



技术指标 (20℃)

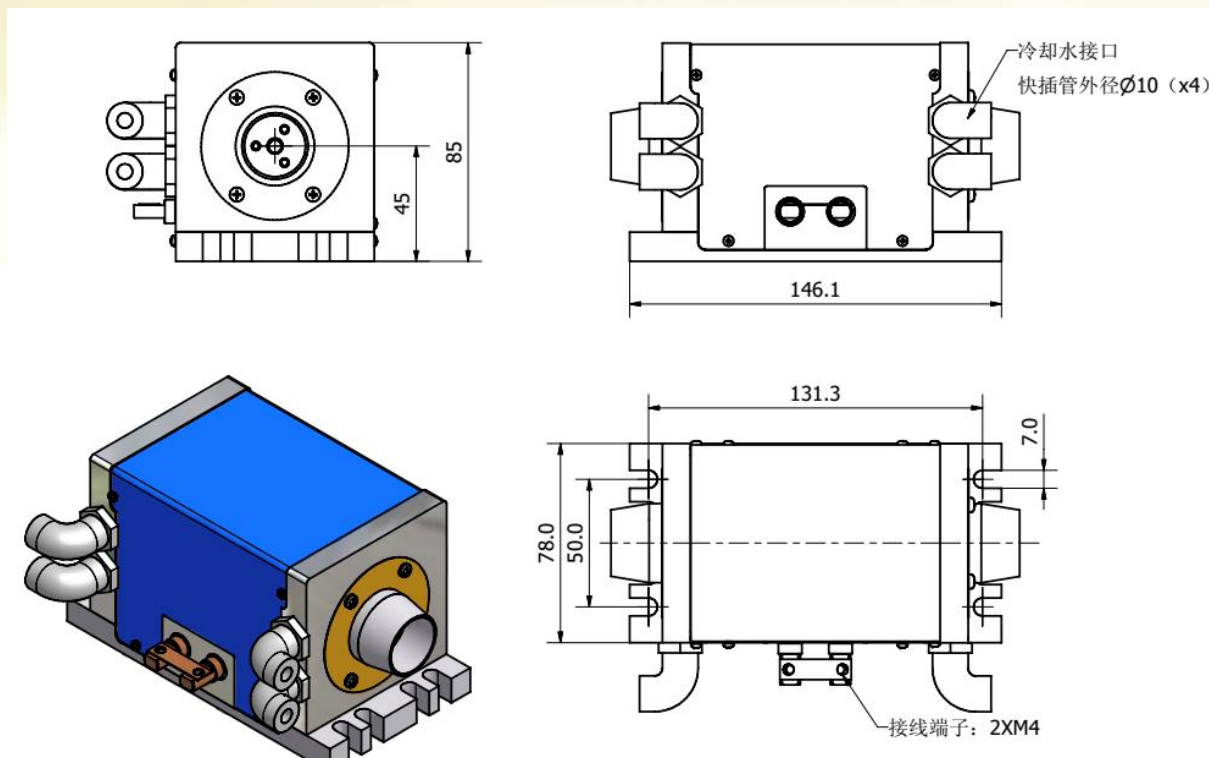
300W DPL 模块			
参数		单位	300W(金钻)
光学参数	输出功率	W	≥ 300
	中心波长	nm	1064
	出光高度	mm	40 或 45
电学参数	阈值电流	A	≤ 12
	工作电流	A	≤ 32
	正向偏压	V	≤ 60
光学参数	推荐工作温度	℃	21±3
	存储温度	℃	5 ~ 50
	水流	LMP	6 ~ 10
	水压	MPa	≤ 0.6
其它参数	晶体棒尺寸	mm	Φ5*130
	重量	kg	≤ 4.0



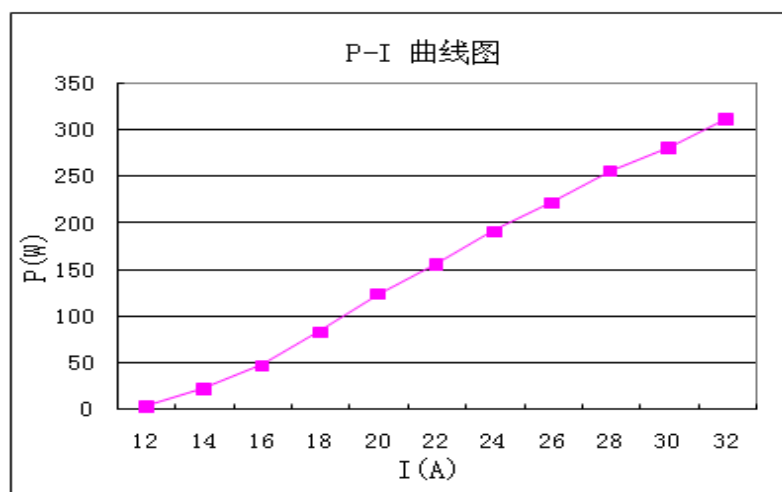
地址：北京市昌平区沙河工业园区海特光电有限责任公司
 电话：010-60769887/72 传真：010-60769887-699
 网址：www.htoe.com.cn 邮箱：sales@htoe.com.cn



封装外形图



性能曲线



1、上述特性曲线仅作参考具体以随模块附带的测试数据为准。

2、如有更多信息需求请联系海特光电有限责任公司。



地址: 北京市昌平区沙河工业园区海特光电有限责任公司
电话: 010-60769887/72 传真: 010-60769887-699
网址: www.htoe.com.cn 邮箱: sales@htoe.com.cn

