

808nm 传导冷却单 Bar 阵列 (连续)

产品简介

半导体激光器传导冷却单 Bar 阵列，可实现连续或准连续高功率输出，产品多用于激光泵浦、激光切割、激光医疗等领域。

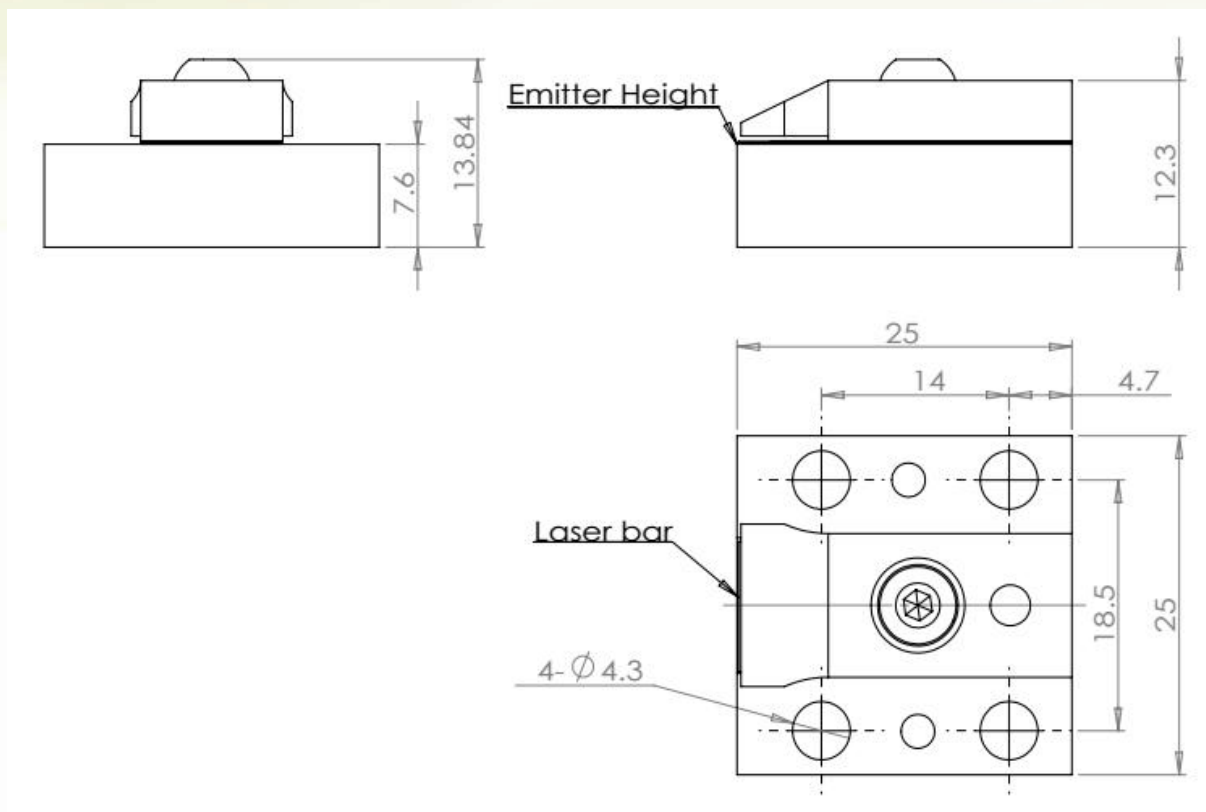


技术指标 (25°C)

传导冷却单 Bar 阵列 (连续)				
参 数		单 位	LDAC1-0808-020W	LDAC1-0808-040W
光学参数	工作方式	-	CW	
	中心波长	nm	808 ± 5	
	输出功率	W	20	40
	光谱宽度	nm	< 5	< 3
	发光单元数量	个	19	19
	波长温度系数	nm/°C	0.28	0.28
	快轴发散角	deg	< 35	< 35
	慢轴发散角	deg	< 10	< 10
电学参数	阈值电流	A	< 5	< 8
	工作电流	A	< 25	< 46
	工作电压	V	< 2.0	< 2.0
热学参数	推荐工作温度	°C	15 ~ 35	
	存储温度	°C	-10 ~ 60	



封装外形图



- 1、产品型号说明：LDAC1（产品类型）-0808（中心波长）-****（输出功率）。
- 2、封装外形图仅供参考，可依据客户提供图纸进行封装。
- 3、请确保激光器工作在 15 ~ 35℃。在较高温度下工作，会增大阈值电流，降低转换效率，加速器件老化。
- 4、请在设计和使用过程中采取防结露措施，避免结露，结露将导致激光器迅速退化。
- 5、如有更多信息需求请联系海特光电有限责任公司。

