

## 808nm 微通道水冷水平叠层阵列

### 产品简介

半导体激光器微通道水冷水平阵列，可实现连续高功率输出，产品多用于激光泵浦、激光切割、激光医疗等领域。

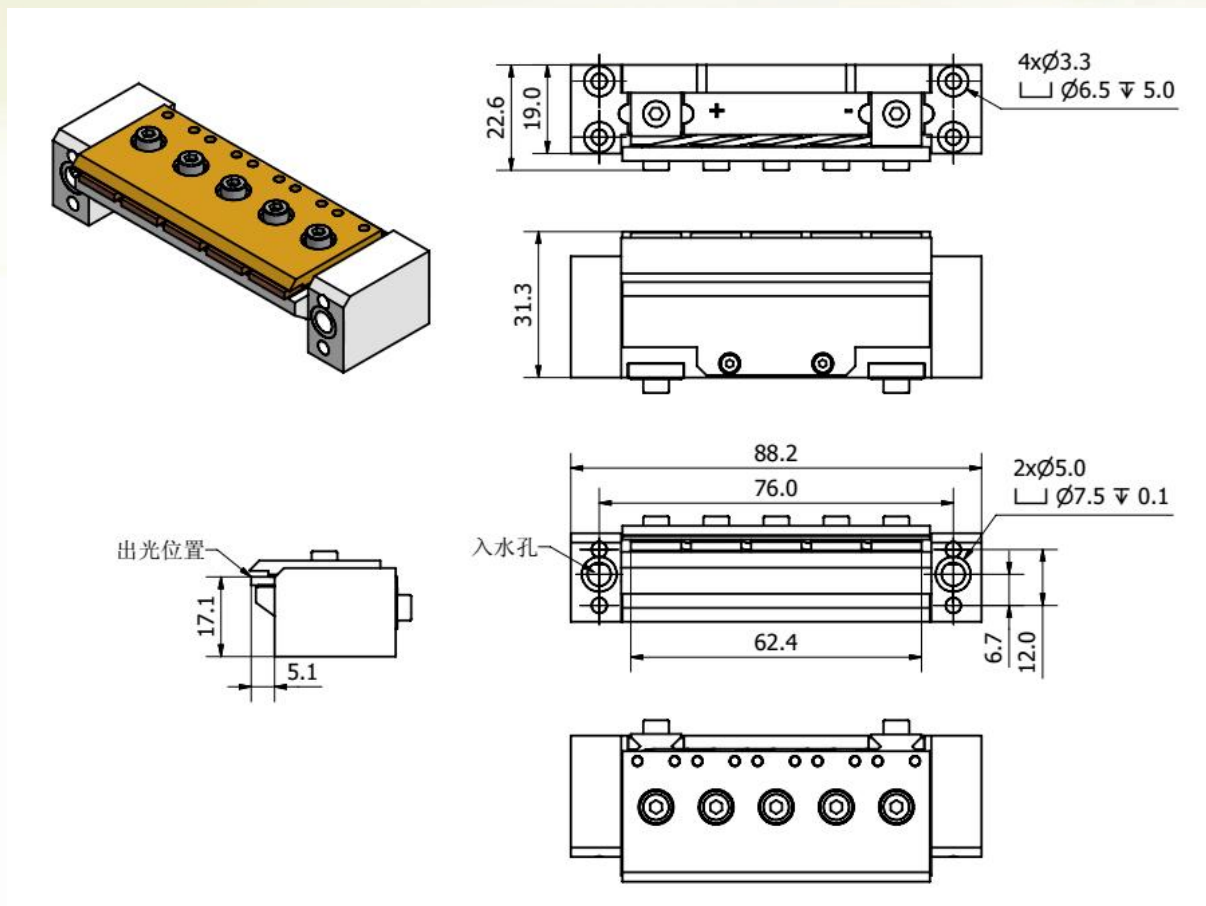


### 技术指标 ( 25°C )

| 微通道水冷水平叠层阵列 |          |       |                 |        |        |
|-------------|----------|-------|-----------------|--------|--------|
| 参 数         |          | 单 位   | LDAC2-0808-**** |        |        |
| 光学参数        | 工作方式     | -     | CW              |        |        |
|             | 中心波长     | nm    | 808 ± 5         |        |        |
|             | 输出功率/Bar | W     | 40              | 60     | 100    |
|             | Bar 数量   | 条     | 5/9/16          | 5/9/16 | 5/9/16 |
|             | Bar 间距   | mm    | 1.8             | 1.8    | 1.8    |
|             | 光谱宽度     | nm    | < 5             | < 5    | < 5    |
|             | 快轴发散角    | deg   | < 35            | < 39   | < 35   |
|             | 慢轴发散角    | deg   | < 10            | < 8    | < 10   |
| 电学参数        | 工作电压/Bar | V     | < 2.0           | < 2.0  | < 1.9  |
| 热学参数        | 最大进口压力   | psi   | 65              |        |        |
|             | 冷却流速/Bar | l/min | ≥ 0.3           |        |        |
|             | 冷却介质颗粒尺寸 | μm    | ≤ 15            |        |        |
|             | 冷却介质电导率  | μs/cm | 5 ~ 10          |        |        |
|             | 推荐工作温度   | °C    | 15 ~ 35         |        |        |
|             | 存储温度     | °C    | -10 ~ 60        |        |        |



## 封装外形图



- 1、产品型号说明：LDAC2（产品类型）-0808（中心波长）-\*\*\*\*（输出功率）。
- 2、封装外形图仅供参考，可依据客户提供图纸进行封装。
- 3、请确保激光器工作在  $15 \sim 35^{\circ}\text{C}$ 。在较高温度下工作，会增大阈值电流，降低转换效率，加速器件老化。
- 4、请在设计和使用过程中采取防结露措施，避免结露，结露将导致激光器迅速退化。
- 5、如有更多信息需求请联系海特光电有限责任公司。

