

# 半导体激光脱毛模块

## 产品简介

- ※ 高能量，长脉宽
- ※ 金锡硬焊料封装，全镀金设计
- ※ 密封结构，防氧化、防结露
- ※ 宏通道水冷，低使用要求



## 技术指标 (25℃)

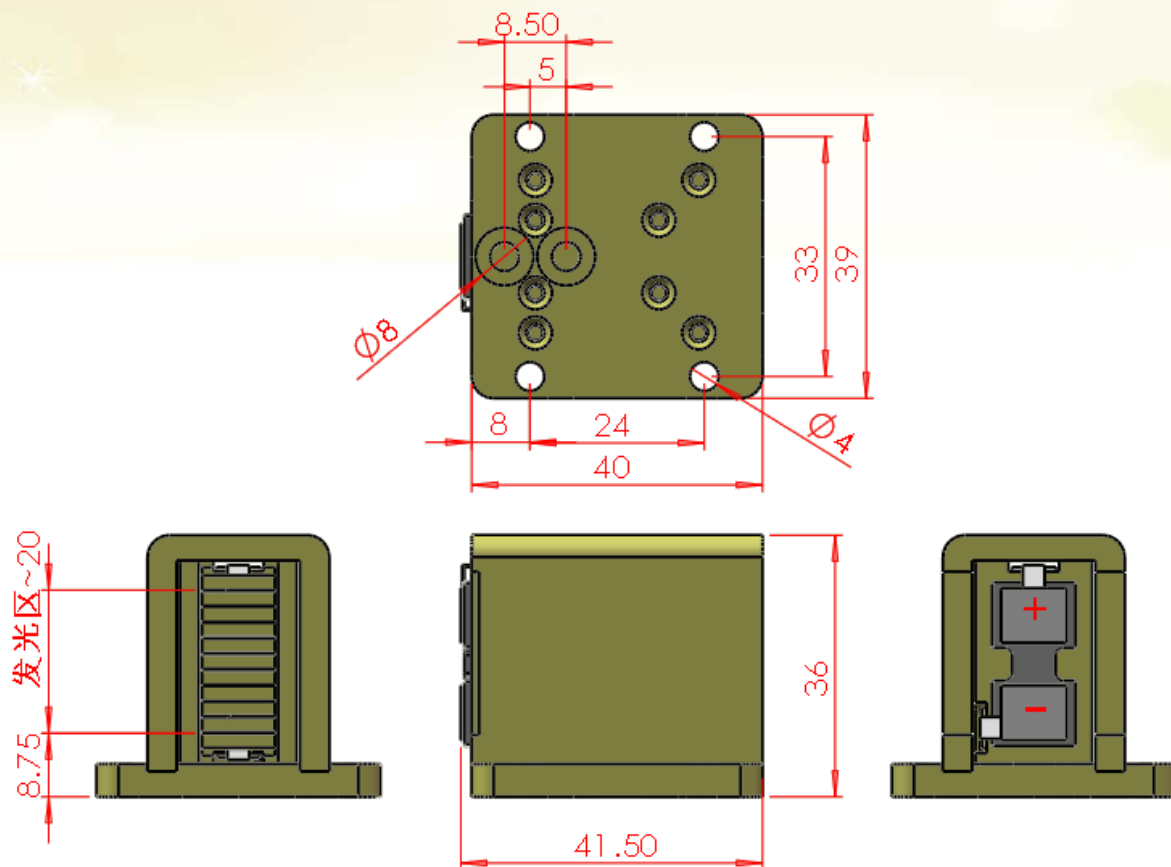
半导体激光脱毛模块				
参数	单位	LDAQ2-0808-****		
工作方式	-	脉冲		
中心波长	nm	808 ± 10		
输出功率	W	250	300	500
Bar 数量	条	5	6	10
工作电流	A	≤50	≤50	≤50
工作电压	V	< 5	< 5	< 5
脉宽	ms	≤400	≤400	≤400
占空比	%	≤40	≤40	≤40
发光面积	mm × mm	10 × 9	10 × 11	10 × 19.5
工作温度	℃	15 ~ 35		
存储温度	℃	-10 ~ 50		
水流	L/min	>3.5		



地址：北京市昌平区沙河工业园区海特光电有限责任公司  
 电话：010-60769887/72 传真：010-60769887-699  
 网址：www.htoe.com.cn 邮箱：sales@htoe.com.cn



## 封装外形图



- 1、产品型号说明：LDAQ2（产品类型）-0808（中心波长）-\*\*\*\*（输出功率）
- 2、封装外形图仅供参考，可依据客户提供图纸进行封装
- 3、可根据客户要求定制输出功率
- 4、请确保激光器工作在 15 ~ 35℃。在较高温度下工作，会增大阈值电流，降低转换效率，加速器件老化
- 5、如有更多信息需求请联系海特光电有限责任公司。

